

**EKSPLOATACINIŲ SAVYBIŲ DEKLARACIJA  
Nr. 18020**

1. Produkto tipo unikalus identifikavimo kodas: **Akyto betono blokai bauroc U-500; U-375**
2. Naudojimo paskirtis: **Akytojo betono U formos blokai naudojami kaip klojinys armuotiems monolitiniams ruožams lauko bei vidaus sienose**
3. Gamintojas:  
**Bauroc AS**  
**Andja, 44209 Lääne-Virumaa, Estonia**  
**Tel: +372 329 5050 e-mail: bauroc@bauroc.ee**
4. Eksploatacinių savybių pastovumo vertinimo ir tikrinimo sistema: **Sistema 2+**
5. Darnusis standartas: **EN 771-4:2011+A1:2015**  
Notifikuotoji įstaiga: **nr 1403; Teede Tehnokeskus AS (1403 – CPR – 0027)**
6. Deklaruojama eksploatacinė savybė:

Esminės charakteristikos		Eksploatacinės savybės	Darnioji techninė specifikacija
Matmenys	Ilgis, mm	599	EN 771-4:2011+ A1:2015
	Plotis, mm	499, 374	
	Aukštis, mm	198	
Tolerancija	Kategorija	TLMB	
	Paviršiaus nelygumas, mm	≤1,0	
	Plokštumos lygiagretumas, mm	≤1,0	
Blokelių kategorija		I	
Vidutinis atsparumas gniuždymui, N/mm <sup>2</sup> (kubas 100x100x100 mm)		1,8	
Tūrio sumažėjimas (susitraukimas) mm/m		≤0,3	
Sukibimo poslinkis plonasluoksniui skiediniui, N/mm <sup>2</sup>		0,30 (pagal EN 998-2 priedą C)	
Atsparumas ugniai, klasė		A1	
Išbrinkimas, g/m <sup>2</sup> s <sup>0,5</sup>		NPD	
Vandens garų difuzija μ		5/10 (EN 1745 išskaičiuota vertė, lentelė A.12)	
Sauso bloko tankis, vidutinis, kg/m <sup>3</sup>		300	
Šiluminio laidumo koeficientas: λ <sub>10dry</sub> (P=50%), W/(mK)		0,072 (EN 1745, modelis S1)	
Projektinis mūro sienos (su klijų siūle) šiluminio laidumo koeficientas λ <sub>ds</sub> W/(mK):			Lietuvos Respublikos Statybos Techninis Reglamentas STR 2.01.02:2016
Vėdinamai atitvarai		0,091	
Nevėdinamai atitvarai		0,096	
Atsparumas šalčiui		35 ciklų	EN 771-4:2011+ A1:2015
Forma ir kontūrai		Brėžinys psl.2	

Nurodyto produkto eksploatacinės savybės atitinka visas deklaruotas eksploatacines savybes. Ši eksploatacinių savybių deklaracija pateikiama vadovaujantis Reglamentu (ES) Nr. 305/2011, atsakomybė už jos turinį tenka tik joje nurodytam gamintojui.

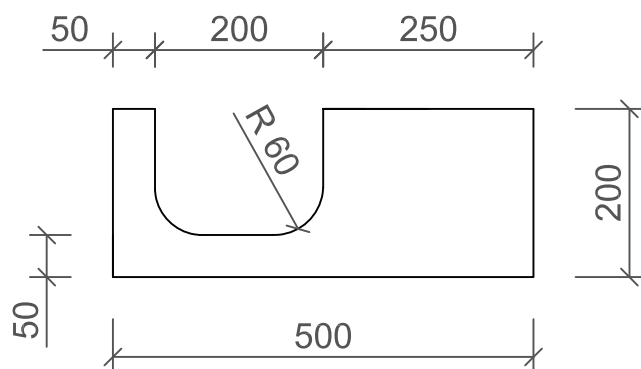
Pasirašyta (gamintojas ir jo vardas):

Tallinn, 10.04.2018



Esko Unga  
Plėtros vadovas

bauroc U-500



bauroc U-375

